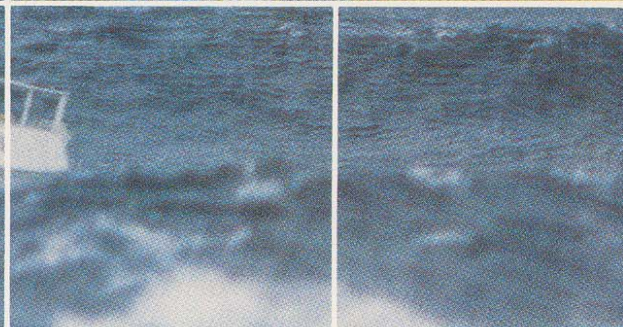
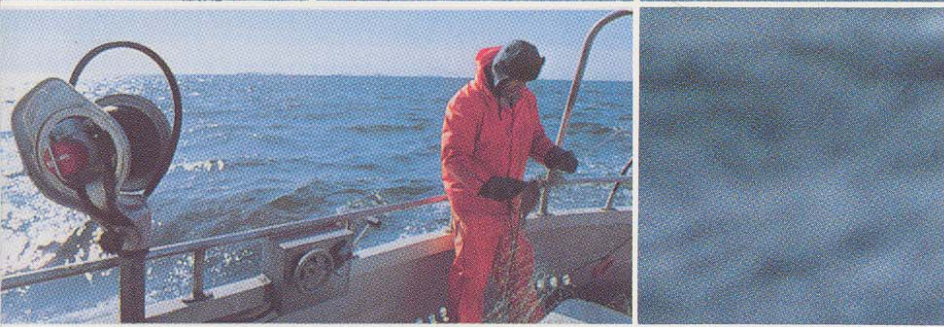


God norsk Design  
Produktet er anerkjent av  
Rådet for Industridesign  
Recognized by the  
Norwegian Design Council

**RID**

**KB-03**



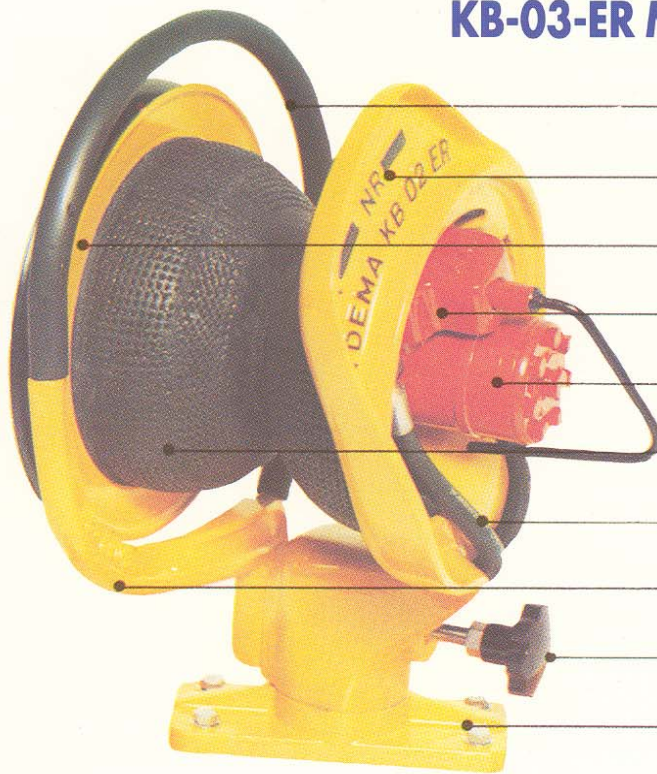
**RAPP HYDEMA SYD A/S**

« Unique design »



# KB-03-ER MINIKRAFTBLOKK

## KB-03-ER MINI POWER BLOCK



- Fleksibel bøyle  
*Flexible bow*
- Skjold  
*Shield*
- Lineskive  
*Line sheave*
- Manøverventil  
*Control valve*
- Hydraulisk motor  
*Hydraulic motor*
- gummiert snelle  
*Rubberized sheave*
- Fleksible slanger  
*Flexible hoses*
- Styrebøyle  
*Hoop*
- Låseratt  
*Locking knob*
- Rekkefeste  
*Rail bracket*



Haleposisjon  
*Haul position*



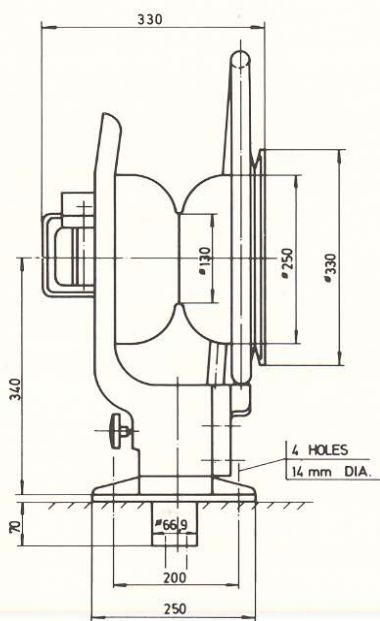
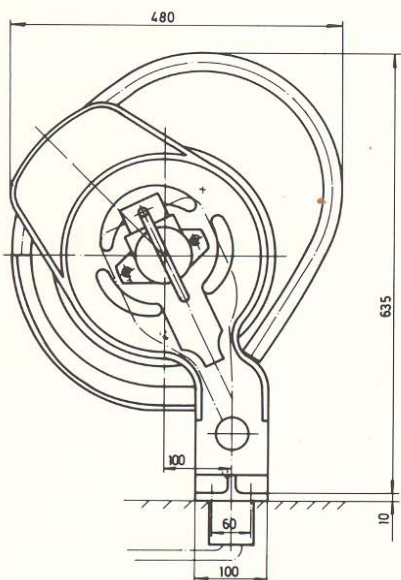
Reversposisjon  
*Reverse position*



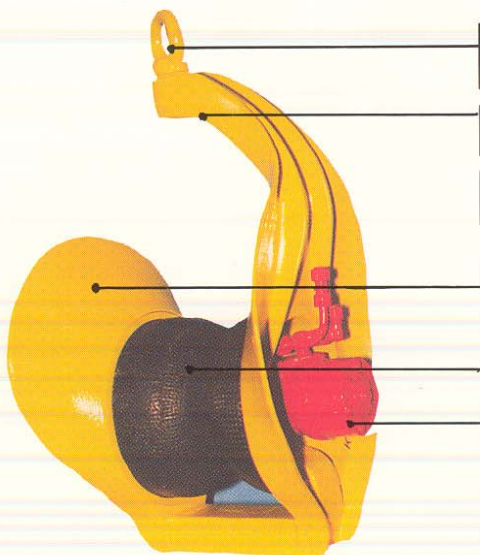
Svingbar 360°  
*360° swing radius*



Skive for innhaling  
*Sheave for line hauling*

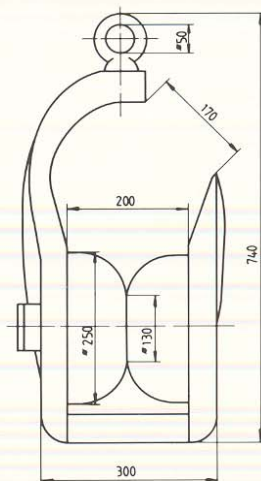


## KB-03-0 OPPHENGSBLOKK



- Svingbar øyebolt  
*Turnable eye-bolt*
- Opphengskjold  
*Boom mounted shield*
- Fleksible slanger  
*Flexible hoses*
- Sideskjold  
*Shield*
- Gummiert snelle  
*Rubberised sheave*
- Hydraulisk motor  
*Hydraulic motor*
- Manøverventil, løs  
*control valve, separate*

## KB-03-0 MINI POWER BLOCK





Det medsendes monteringsbeskrivelse og prøvesertifikat, alt lagt til rette for at brukeren (fiskeren) selv skal kunne foreta hele monteringen, og prøvekjøringen uten å måtte gå til spesialverksted.

*The power block is supplied with installation and maintenance manual, test certificate, all arranged for an easy mounting.*

Minikraftblokken KB-03-ER benyttes på båter fra 15' og oppover. Blokken er beregnet for småfiske ned til ca. 50 favner, og leveres med gummiert snelle med påsatt lineskive. Blokken er utstyrt med manøverventil montert på hydraulikkmotoren og kan kjøres begge veier. KB-03-ER monteres på rekken med 4 bolter og kan låses i forskjellige stillinger, eller svinge fritt 360°.

Opphengsblokken KB-03-0 er beregnet for fiske med snurrevad og snurpenot med båter fra ca. 20' til ca. 35'. Blokken egner seg for nøter med max. dybde på ca. 24 favner. Leveres med spiss eller flat snelle, og løs manøverventil for montering på skott. Blokkene er laget av oljebehandlet, sjøvannsbestandig aluminium og rustfrie skruer.

*The mini power block type KB-03-ER is designed for fishing vessels from 15 feet and upwards. The block, supplied with a rubberized sheave with line sheave, is suitable for inshore fishing for max. depths of 50 fathoms.*

*The speed, in both directions, is controlled by the valve on the hydraulic motor. The block is turning 360° on a rail mounted pivot, and can be locked in several positions.*

*The boom mounted block type KB-03-0, is designed for Scottish seining and purse seining with vessels from 20 feet to 35 feet for purse seines with max. depth of 24 fathoms. The block is supplied with control valve for separate mounting.*

*The power blocks are manufactured of varnish covered sea water resistant aluminium and fitted with stainless steel screws.*

<b>MINIKRAFTBLOKK</b>		<b>MINI POWER BLOCK</b>	
Trekraft, Ø150 mm:	320 kg	Pull, Ø150 mm:	320 kp
Trekraft, Ø250 mm:	220 kg	Pull, Ø250 mm:	220 kp
Turtall:	50 o/min	Speed:	50 rpm
Hivehastighet:	25 m/min	Hauling speed:	25 m/min
Oljemengde:	12 l/min	Oil flow:	12 lit/min
Oljetrykk:	105 kp/cm <sup>2</sup>	Pressure:	105 kp/cm <sup>2</sup>
Vekt KB-03-ER:	25 kg	Weight KB-03-ER:	25 kgs
Vekt KB-03-O:	31 kg	Weight KB-03-O:	31 kgs

## TILLEGGsutstyr – RESERVEDELER – SPARE PARTS

KB-03-ER kan leveres med 200 mm eller 300 mm gummiert snelle, spiss eller falt type.

KB-03-0 kan leveres med 200 mm sneller, spiss eller flat type.

Etter lang tids bruk kan det oppstå slitasje. Vi kan da tilby regummierte sneller ved retur av den gamle.

*The block, type KB-03-ER is supplied with a V-shape or parallel rubberized sheave, 200 mm or 300 mm long.*

*A 200 mm long, V-shape or parallel rubberized sheave is supplied with the KB-03-0 block.*

*When returning a worn out sheave, a rerubberized sheave is offered.*



**KB-03-ER-200-F**



**KB-03-ER-200-V**



**KB-03-ER-300-F**



**KB-03-ER-300-V**



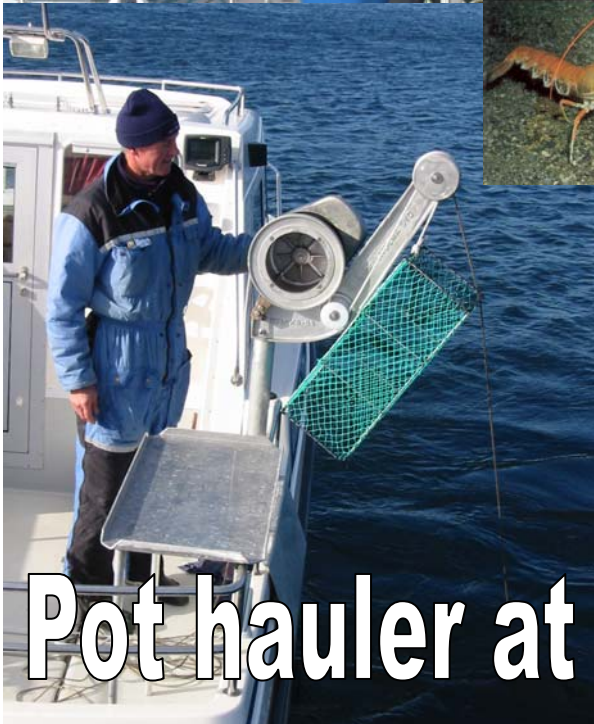


# RAPP HYDEMA SYD

Postboks 113 – 1620 GRESSVIK - Tel. 69360700 - Fax. 69360701

[rapphs@rapphs.no](mailto:rapphs@rapphs.no) - [www.rappmarine.com](http://www.rappmarine.com)

## ARM FOR POT HAULING



## Pot hauler at a reasonable price

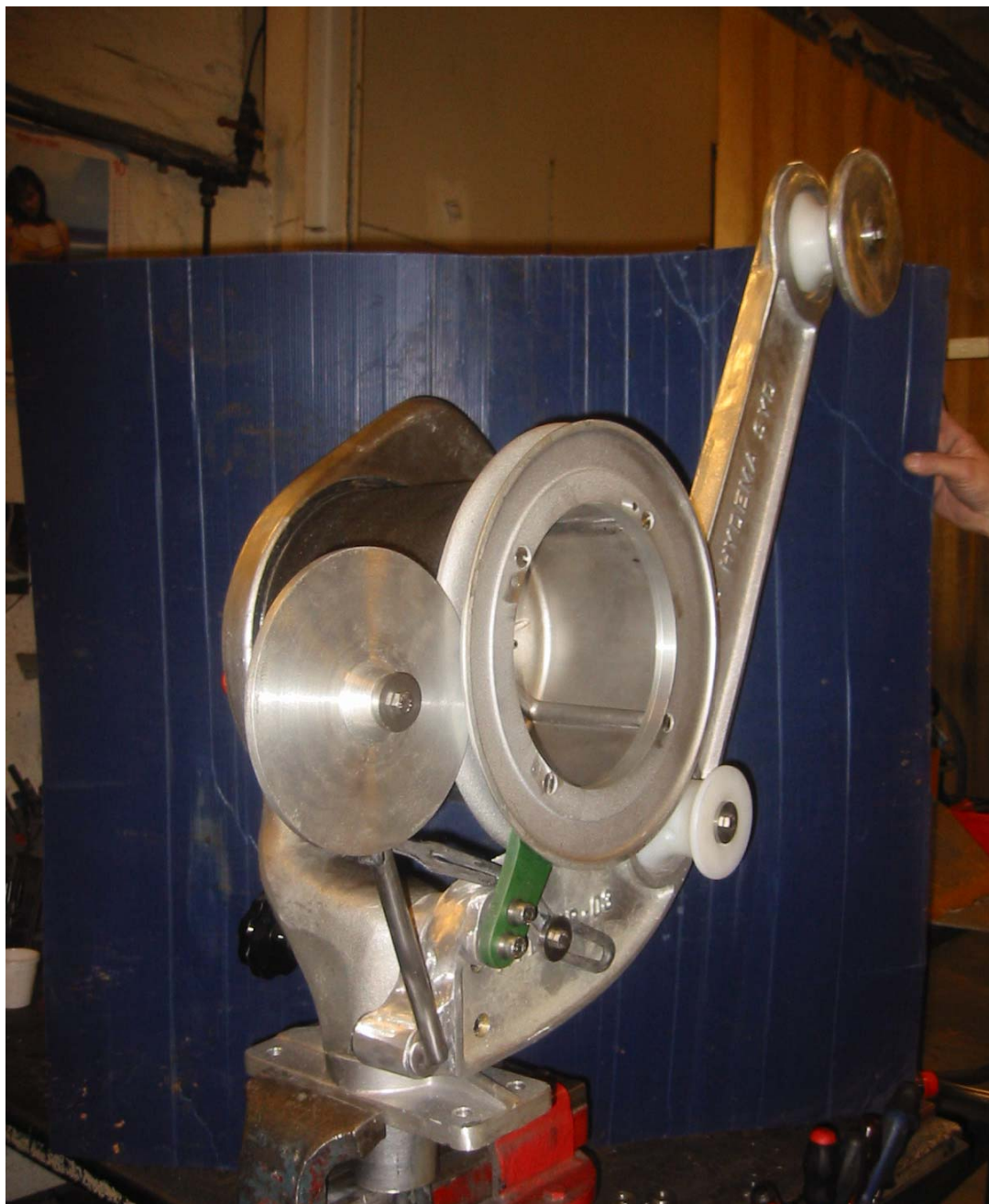
The Pot hauler arm type RSHTLKB03 is suitable for pot fishing for lobster, crab and eel. It fits Power blocks type KB02ER and KB03ER, and can easily be mounted with only two screws. The arm is made of sea water resistant aluminium and is supplied with guide rollers and a knife. The knife is fitted for the tow rope sheaves and will lead the rope out of the sheaves and prevent the rope from jamming. A spacer will adapt the pot hauler arm to power blocks with 300mm roller. The Pot hauler makes the pot hauling season more effective and safe.



---

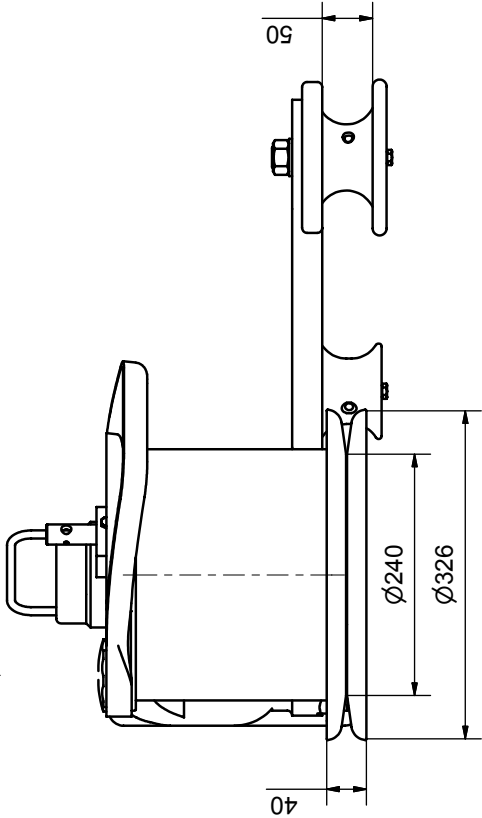
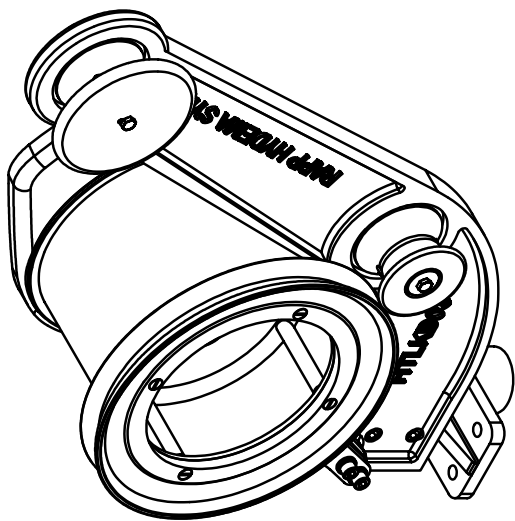
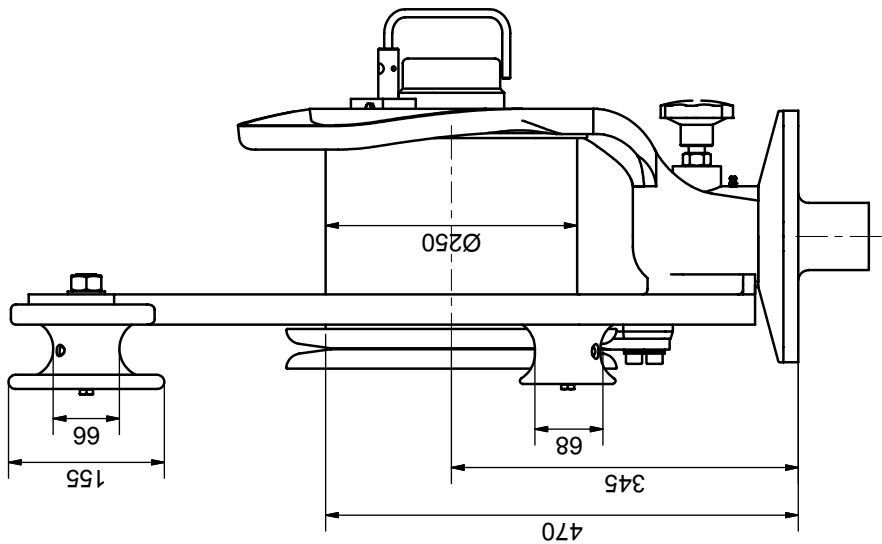
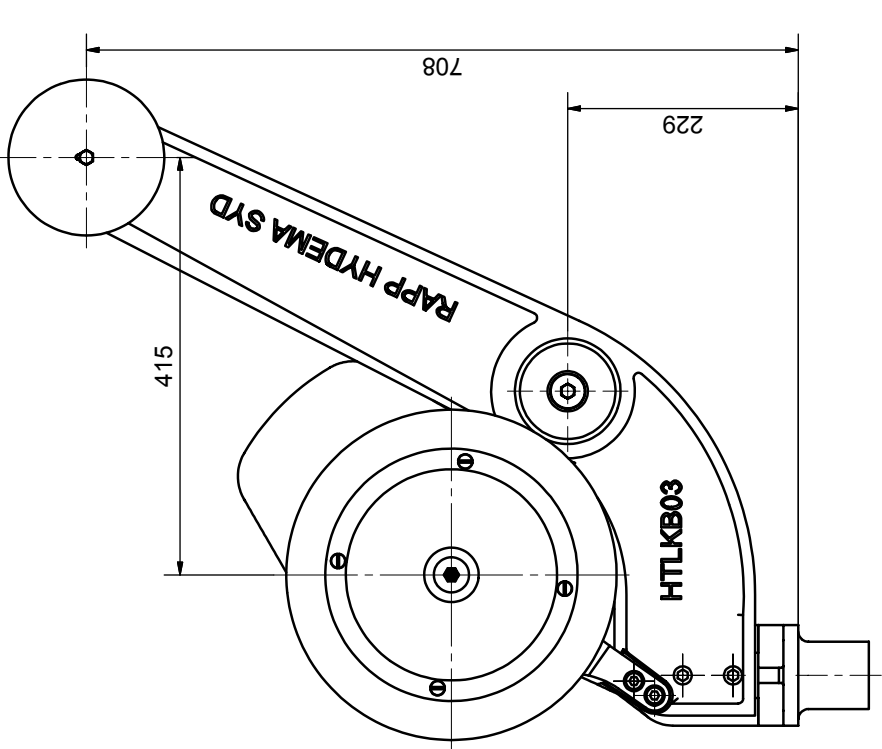
# RAPP HYDEMA SYD

---

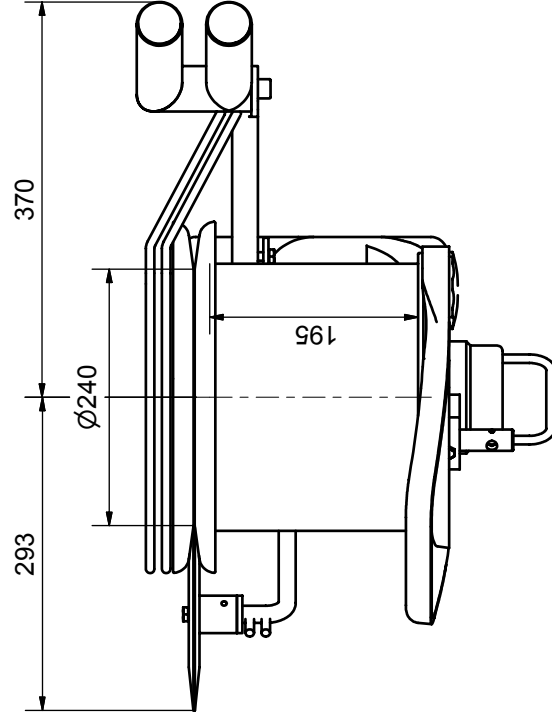
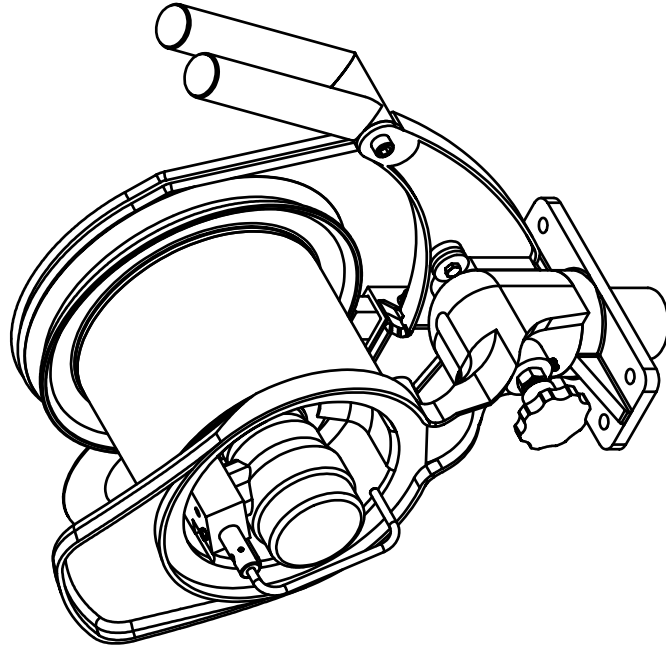
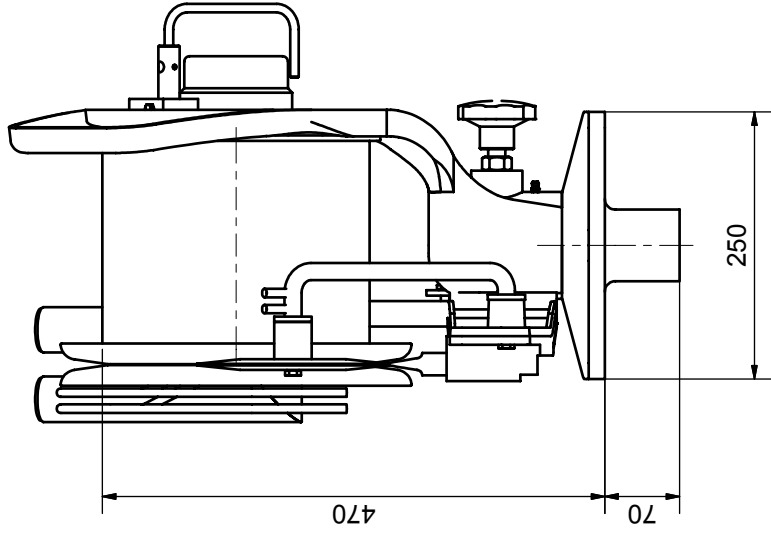
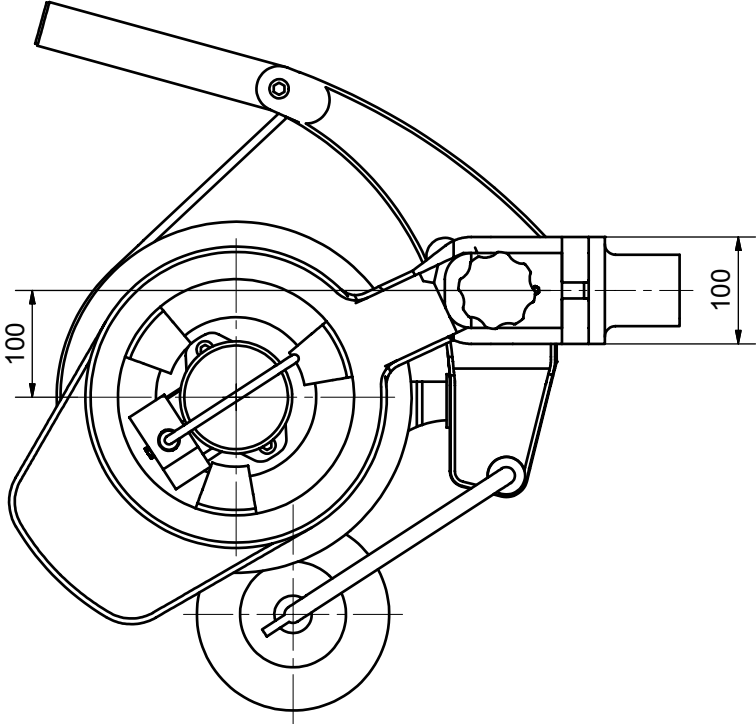
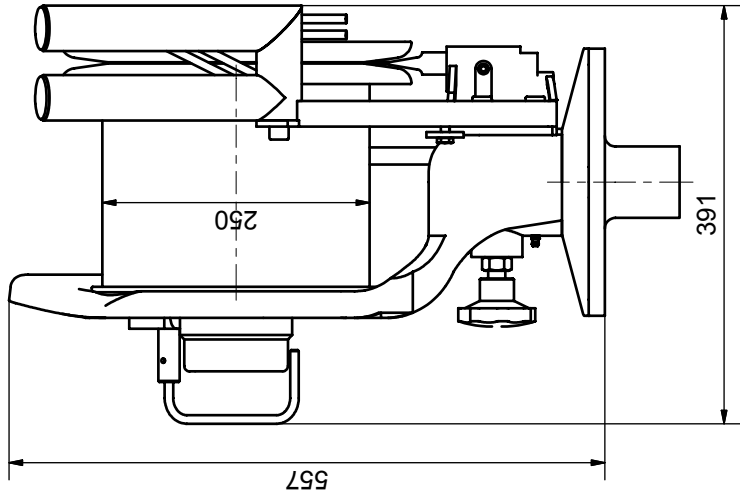


**TEINELØFTEARM MED PRESSHJUL  
FOR KRAFTBLOKK TYPE KB03ER**





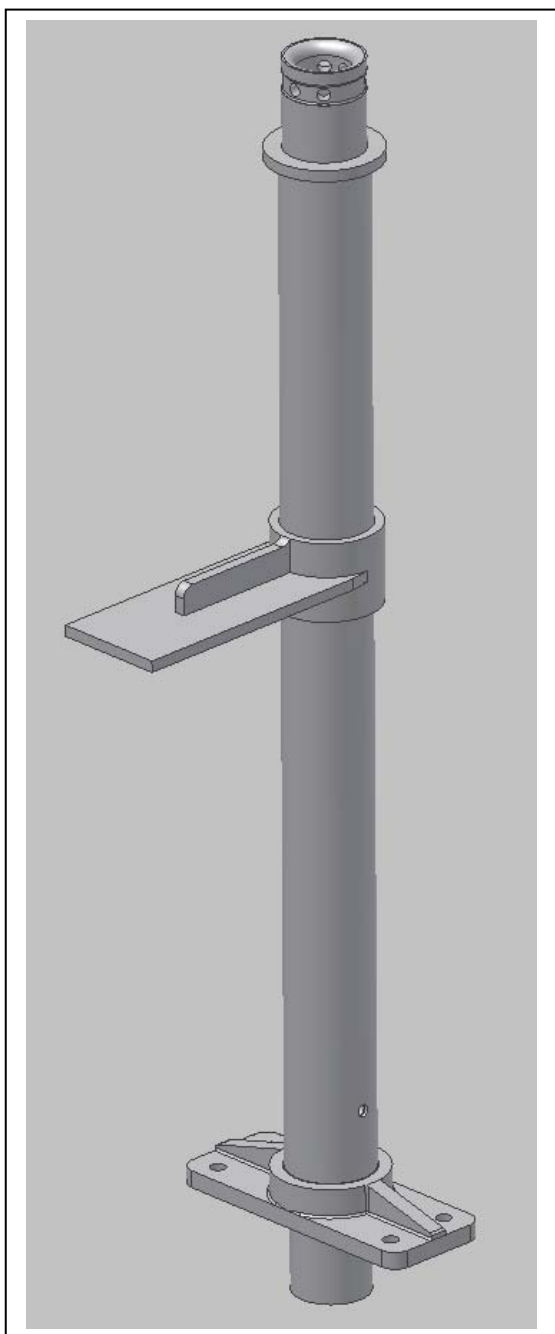
Designed by RSSS	Checked by	Approved by - date	Date 25.02.2008
<b>RAPP HYDEMA SYD</b>		<b>Hobbyblokk m/teineløftearm</b>	
		RSKB03ER-200F+HTLMÅL	
		Edition 1 / 1	
		Sheet 1 / 1	



Designed by RSSS	Checked by	Approved by - date	Date 11.11.2008
<b>RAPP HYDEMA SYD</b>		<b>Linetrekker for KB03ER</b>	
		Edition RSKB03ER-200F+HLT-11108	
		Sheet 1 / 1	

## FORLENGELSESSØYLE FOR KB03ER

For KB03ER kan det leveres forlengelsessøyle for lettere montering om bord på båter med lav rekke. Se de to forskjellige typer nedenfor.



- STANDARD TYPE. RETT SØYLE  
TYPE RSSØYKB03KOM
- EKSENTRISK SØYLE  
TYPE RSSØYKB03EKOM

