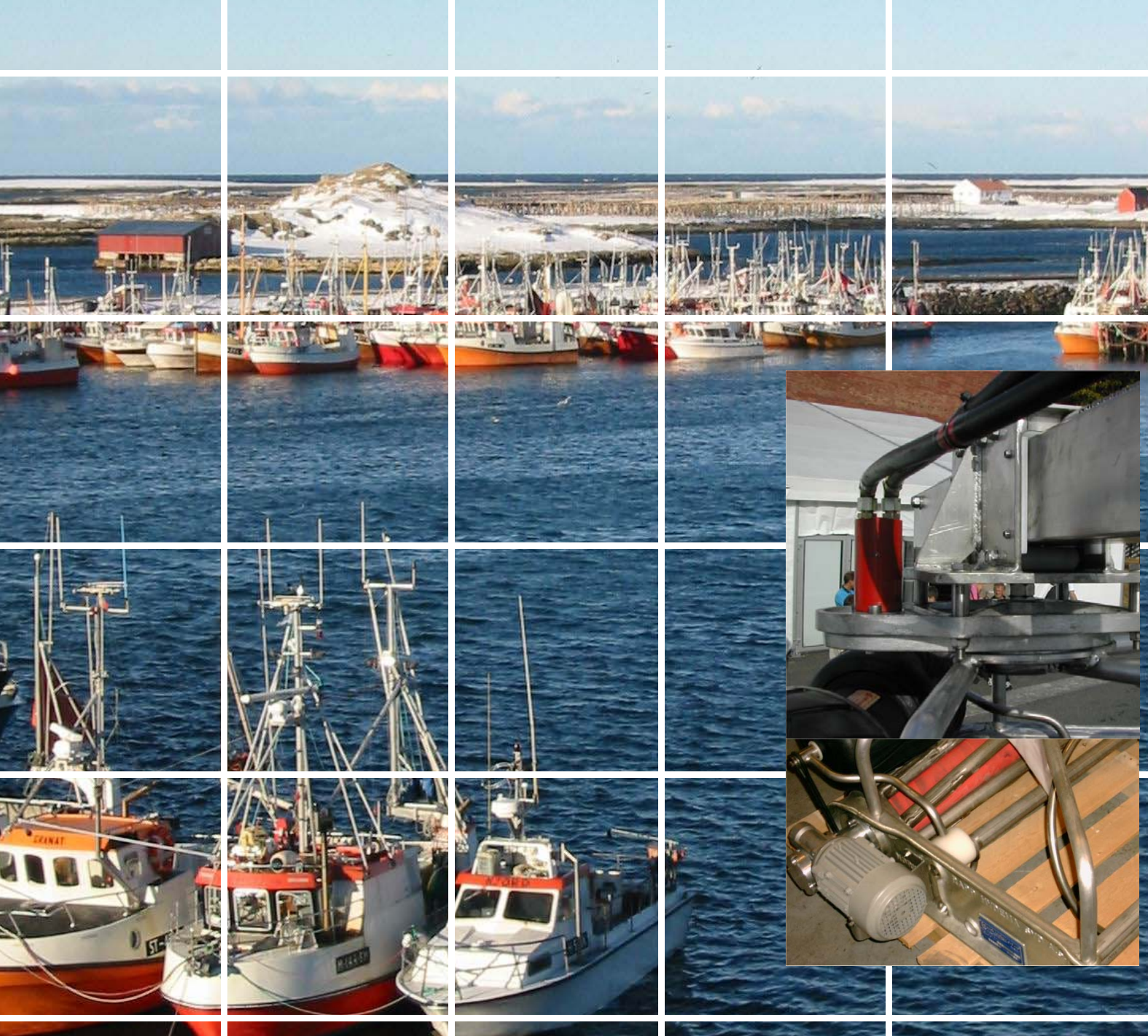
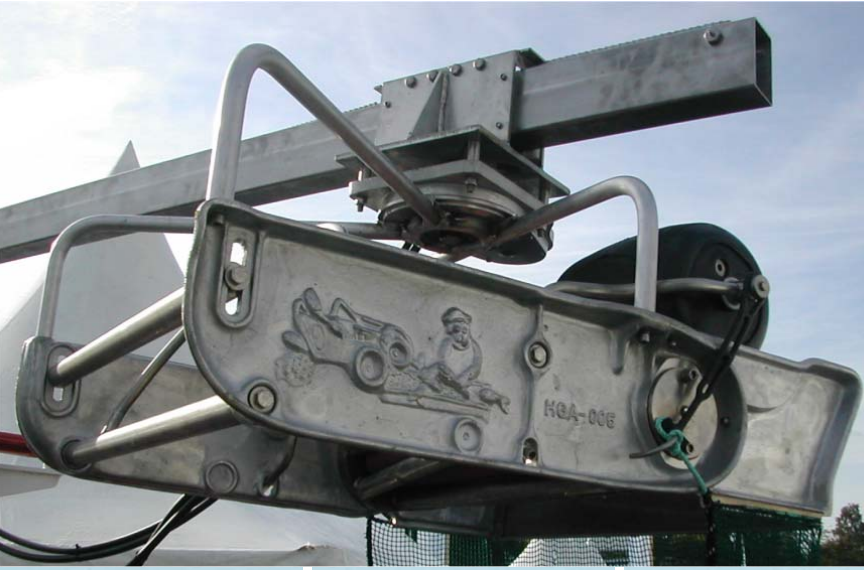
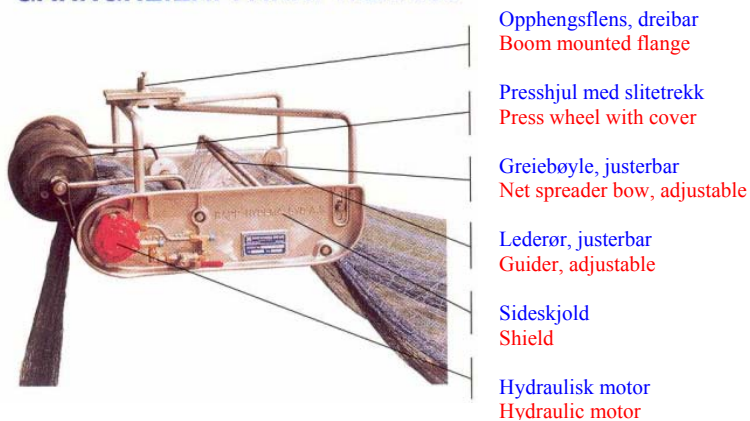


HGA-005

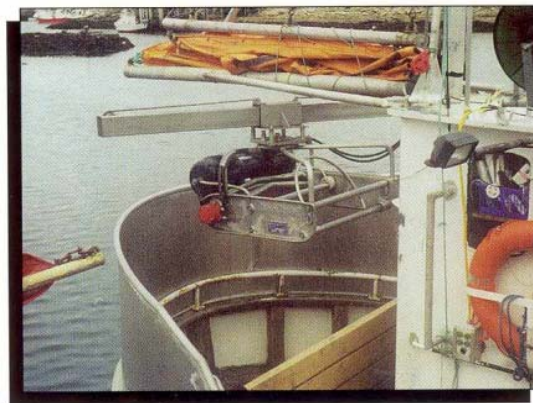


RAPP HYDEMA SYD

GARNGREIEAPPARAT HGA-005

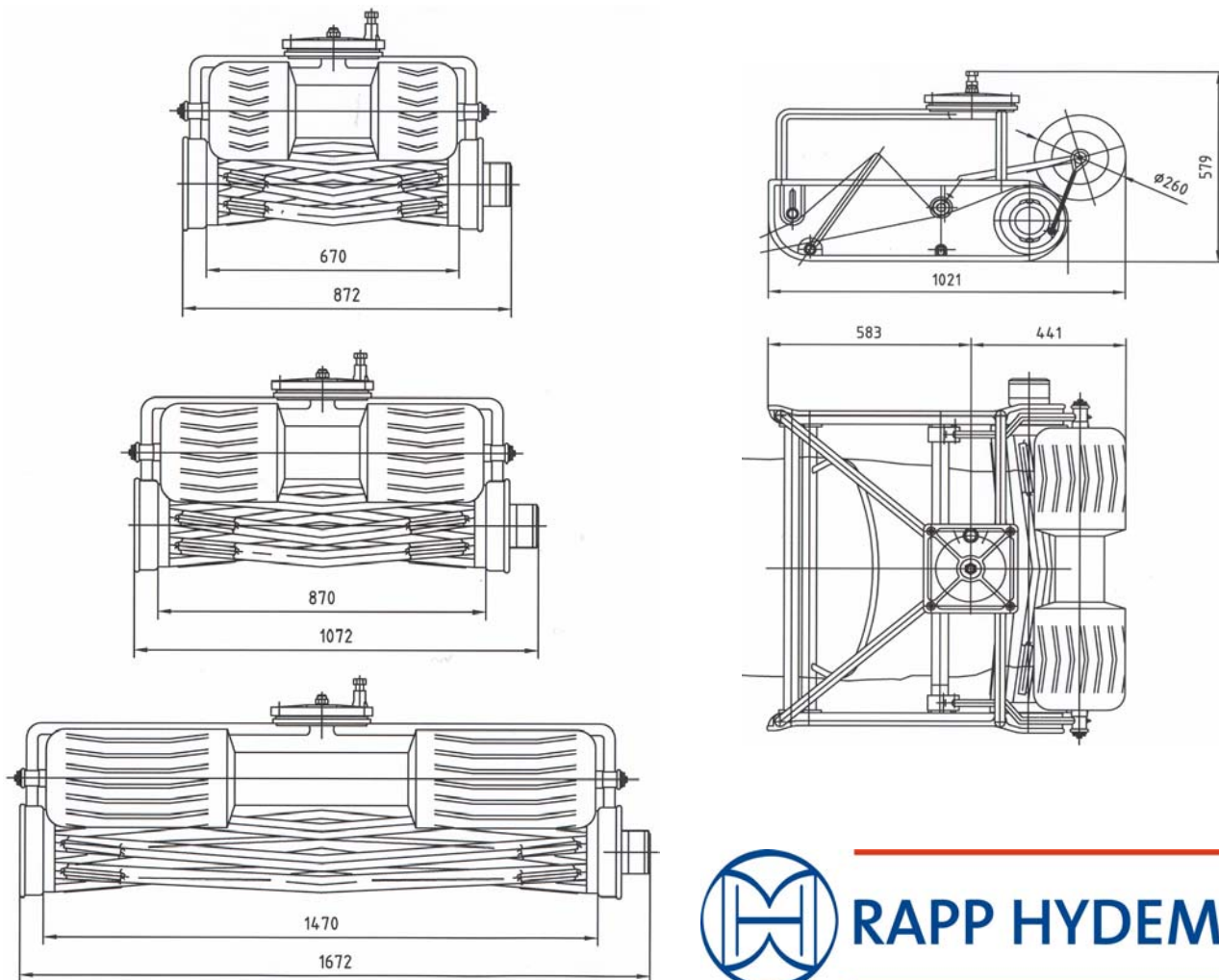


NET CLEARER HGA-005



Garngreieapparatet er konstruert for transport av garn, samtidig som den greier ut garnet ved å separere telnene og legge dem avskilt i bingen. Den trekker både på over- og under telnen samtidig som den greier ut linet over en bøyle. Apparatet er utført i sjøvannsbestandig aluminium og rustfritt stål. Standard leveranse omfatter ventiler, slitetrekk og opphengsplate. Leveres med 1 eller 2 motorer, avhengig av ønsket trekraft og trekkavstand. Kan også leveres med elektrisk drift for innendørs bruk.

The net clearer is used for clearing, net spreading and transporting onboard netting vessels. It separates the float line and the foot line as it pulls the net to the stacking cages. The net clearer is designed for nets with floats, which can easily run through the guiding bows. The net clearer comes in three sizes. Standard delivery includes control valves, press wheel cover and boom-mounted flange. The net clearer can be equipped with an electric control panel and/or extra motor on the tension wheel.



Garngreier / Net clearer HGA-005

GARNGREIEAPPARAT HGA-005			NET CLEARER HGA-005		
Trekraft	0 – 100	Kp	Pull	0 – 100	Kp
Turtall	0 – 130	rpm	Speed	0 – 130	rpm
Hivehastighet	0 – 90	m/min	Hauling speed	0 – 90	m/min
Oljemengde	0 – 12	lit/min	Oil flow	0 – 12	lit/min
Oljetrykk	0 – 100	Kp/cm	Pressure	0 – 100	Kp/cm
Vekt HGA – 1 m	85/88	Kg	Weight HGA – 1 m	85/88	Kgs

OPPHENG FOR GARNGREIER

Garngreieapparat HGA-005 kan leveres med flere alternative oppheng, både manuelle og motoriserte. Skinner leveres for manuell eller hydraulisk kjøring i en eller to retninger. Skinnene har transportvogn med låsing og endestopper. For hydraulisk kjøring har skinnene ett rustfritt kjede innebygd i profilen.

Hydraulisk svingbom i rustfritt stål leveres etter ønsket lengde. Hydraulisk kjøring ut/inn på bommen og svingsylinder i søylefundamentet for sideveis forflytning. Kan også leveres med rotator for å dreie garngreieren. Begge systemer kan leveres med elektrisk styring samt hengetablå.

MOUNTING SYSTEM

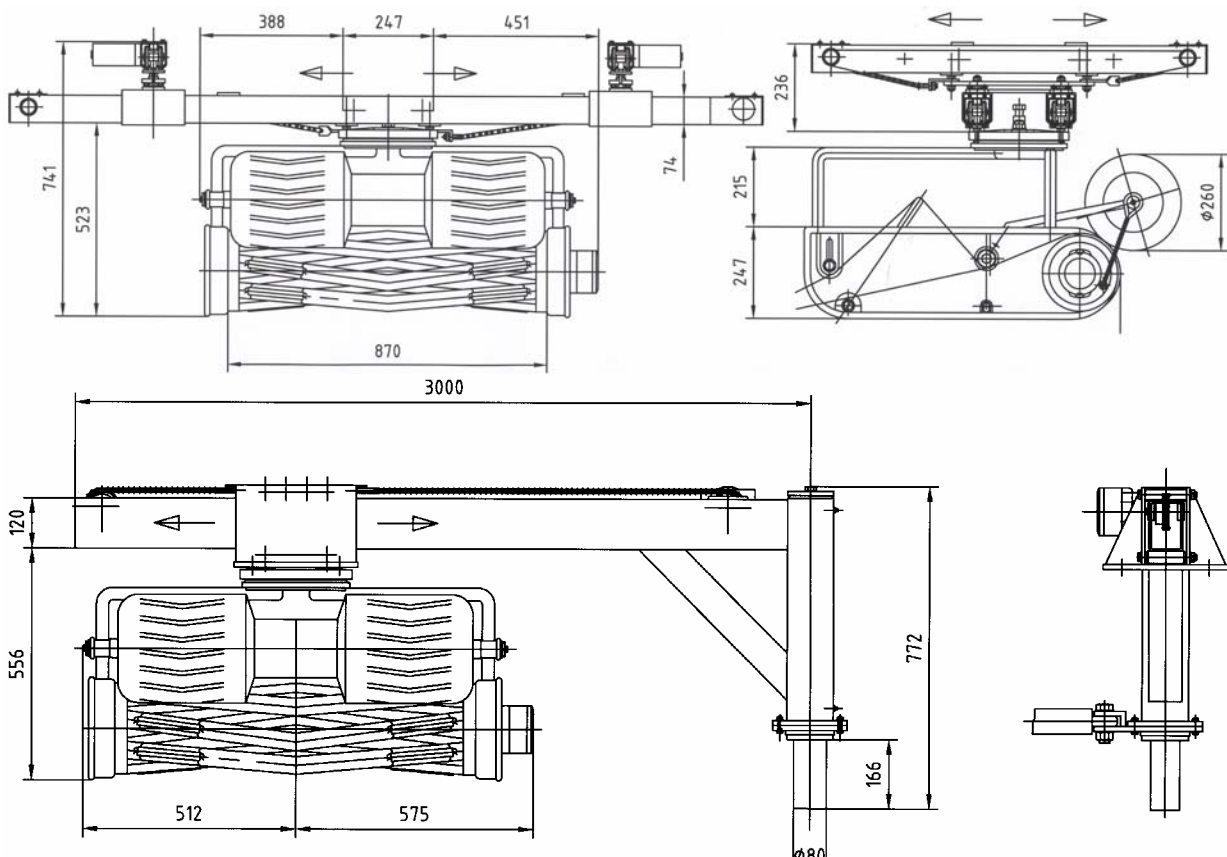


Mounting system. The net clearer can be supplied with a mobile racking system or a swivel arm. This ensures that the storing area is fully utilised

The boom is pivotal with a hydraulic cylinder, and the HGA-005 can move along the boom, driven by a hydraulic motor.

The traverse racks can be delivered in two versions; hydraulically or manual driven. The net clearer can also run in one or both directions. The racks have transport wagons with locking mechanism and end stoppers. The hydraulic version has a stainless steel chain integrated in the profile.

Both systems can be delivered with electrical control and wired remote control.



Oppheng: Skinner

Mounting system: Racks

